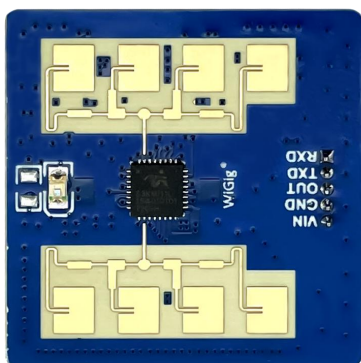




深圳市海凌科电子有限公司

HLK-LD2411 手势识别模组 说明书



1 产品简介

LD2411是一款人体距离感应和手势识别的模组，即可以识别用户的手势抬起和放开动作，也可以检测用户走进和远离的动作，通过检测动作输出GPIO信号，让厂商的单片机去控制打开或关闭马桶盖子。

模组使用的是 5V 供电，雷达波束采用宽窄设计方式，水平角度(4 patch)约 $\pm 20^\circ$ ，垂直角度为 $\pm 40^\circ$ ，根据场景对天线放置方向进行调整。马桶应用中，建议水平窄波束，以避免旁边路过人体的误触发。

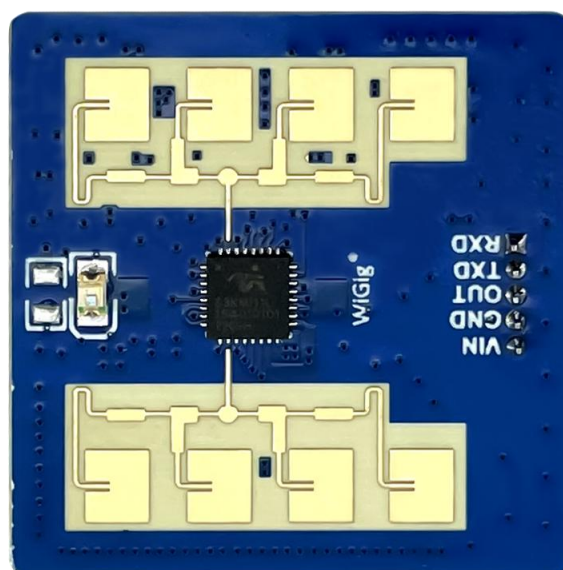
2 产品特点和优势

- 即插即用，简易装配方式
- 最远感应距离为可达2米，最远手势识别距离达1米
- 探测角度覆盖范围可达 $\pm 30^\circ$
- 可以通过蓝牙调节距离感应距离
- 极致性价比之选

3 安装方法

摆放方向：

安装时需要注意天线方向，以天线 4 patch 方向为水平方向，安装方向如下图所示，摆放角度尽量保证法向。



摆放位置：

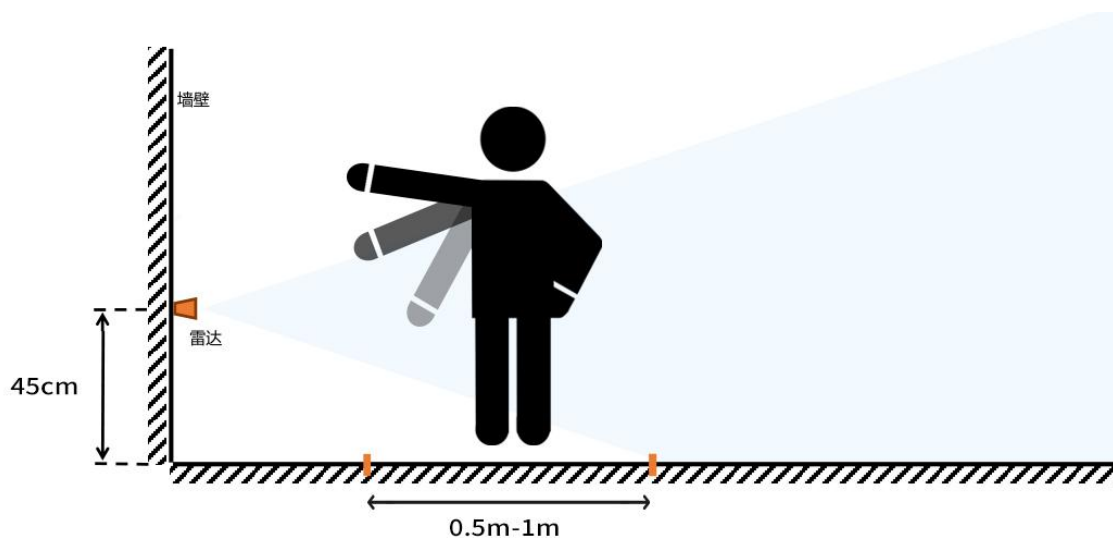
高于水平面45cm高度处，雷达放置角度为45°



4 使用方法

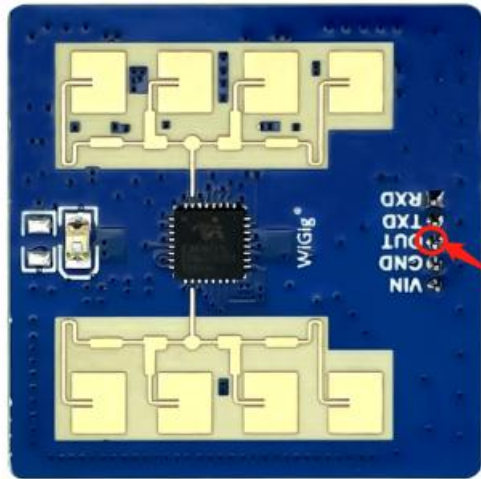
手势识别使用方法：

以模组为中心，人面向雷达站立，挥动前手自然下垂。挥动时手心向上打开手掌，抬起手臂至法向斜向上45度，而后手心保持向上手臂自然回落，由下至上挥动一次，再由上至下挥动一次。



注1：由上到下，再由下到上，才是一个完整动作，方能被识别

注2：需要在0.5~1m的距离内，进行手势动作

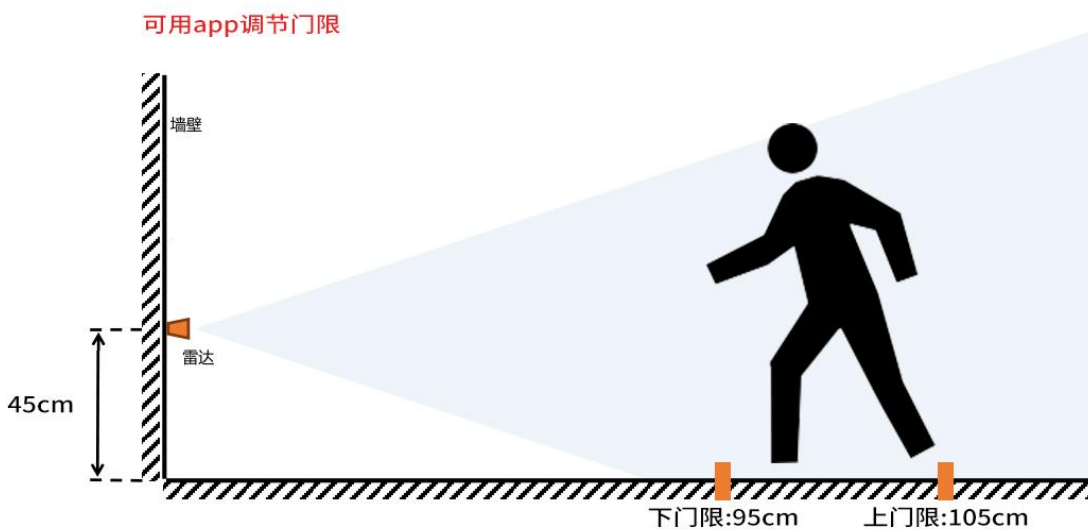


当识别到手势后，模块的OUT脚会输出一个高电平，持续约1~2s左右。需要等待1~2s后，才能识别下一组手势。

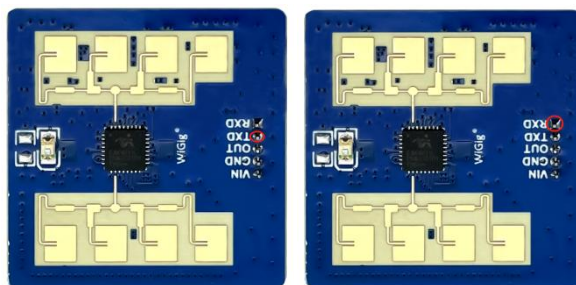
距离感应使用方法：

走进：以模组为中心，人体面向模组，走到达下门限设置距离后，RX脚输出高电平，TX低电平，持续约1~2s

远离：人体面向模组，倒退走，到达上门限设置距离后，TX脚输出高电平，RX低电平，持续约1~2s



上门限默认距离：105cm 下门限默认距离：95cm



识别到距离趋势后，模组会通过RX、TX脚输出电平信号告知趋势

修改门限值：



可以通过app修改门限值。

注意：上门限 最大210cm，下门限最小10cm。上门限需要大于 下门限+10cm。

5 修订记录

日期	版本	修改内容
2023-3-23	1.01	首个版本

6 技术支持和联络方式



深圳市海凌科电子有限公司

地址： 深圳市龙华区星河WORKD2期E座17楼

电话： 0755-23152658/83575155

网址： www.hlktech.com

